

QUALITÄT MIT SYSTEM

# Kabelrollen



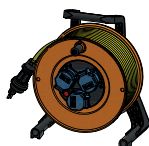
Katalog



## Standard-Kabelrollen

Seiten 3-6

Kunststoff  
Typ 510



Seite 3

Kunststoff  
Typ 530



Seite 3

Hartgummi  
Typ 501



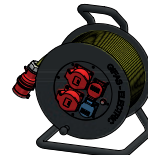
Seite 4

Hartgummi  
Typ 502



Seite 5

Hartgummi  
Typ 503



Seite 6

## Spezial-Kabelrollen

Seiten 7-10

Stahl Typ 504



Seite 7

Stahl Typ 505  
(fahrbar)



Seite 8

Stahl Typ 506  
(fahrbar)



Seite 9

Kabelrollen mit/  
ohne Schleifring



Seite 10

## Zugkabelrollen

Seiten 11-17

Typ 520



Seite 11

Typ 521



Seite 12

Typ 527



Seite 13

Typ 523  
Typ 524



Seiten 14-15

Typ 526



Seite 16

Typ 525



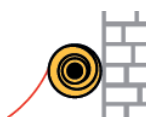
Seite 17

## Installations- hinweise

### Schlauchaufroller für Druckluft und Kaltwasser

Seiten 18-23

Installations-  
hinweise



Seite 18

Typ 583



Seite 19

Typ 584  
(FLEX)



Seite 20

Typ 584  
(SAFE)



Seite 21

Typ 585  
Typ 587



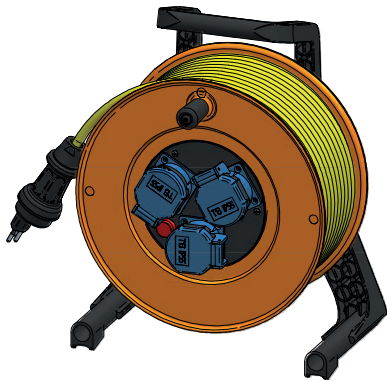
Seite 22

Typ 588



Seite 23

## Typ 510



### Qualitätsmerkmale

- Rollenkörper und Traggestell aus Kunststoff
- einfache, versenkte Feststellbremse
- Steckdosen Typ 13 IP55
- ausgewogene Konstruktion – geringes Gewicht
- mit Thermoschutz

### Fassungsvermögen

3×1.5mm<sup>2</sup>/30m


### Gewicht

ca. 5kg

### Abmessungen

297×367×208mm (B×H×T)

### Typ 510, IP54

Art.-Nr.	Symbole-Ausgang	Ausgang	Kabellänge	Kabelquerschnitt×mm <sup>2</sup>	Eingang / Stecker
✓ 244628		3×T13	30m	3×1.5mm <sup>2</sup> Gifaflex	T13 angespritzt

Andere Bestückungsmöglichkeiten auf Anfrage. Alle Komponenten sind als Ersatzteile lieferbar.

## Typ 530



### Qualitätsmerkmale

- massives Stahlrohrgestell schwarz pulverbeschichtet, Rollenkörper aus Kunststoff
- einfache, versenkte Feststellbremse
- Steckdosen Typ 13 IP55
- ausgewogene Konstruktion – geringes Gewicht
- mit Thermoschutz

### Fassungsvermögen

3×1.5mm<sup>2</sup>/20m


### Gewicht

ca. 4.4kg

### Abmessungen

235×320×165mm (B×H×T)

### Typ 530, IP55

Art.-Nr.	Symbole-Ausgang	Ausgang	Kabellänge	Kabelquerschnitt×mm <sup>2</sup>	Eingang / Stecker
✓ 246022		3×T13	20m	3×1.5mm <sup>2</sup> H07RN-F	T13 angespritzt

✓ ab Lager, Zwischenverkauf vorbehalten

## Typ 501



### Qualitätsmerkmale

- massiver, halogenfreier Hartgummi-Rollenkörper, voll schutzisoliert
- massives Stahlrohrgestell, schwarz pulverbeschichtet
- innenliegende Keilbremse
- hohe mechanische Festigkeit, UV- und witterungsbeständig
- guter Tragkomfort
- wartungsfrei, schlagfest und alterungsbeständig
- mit Thermoschutz

### Fassungsvermögen

- 3×1 mm<sup>2</sup>/30 m
- 3×1.5 mm<sup>2</sup>/30 m

### Gewicht

- ohne Kabel ca. 3.7 kg

### Typ 501, IP55

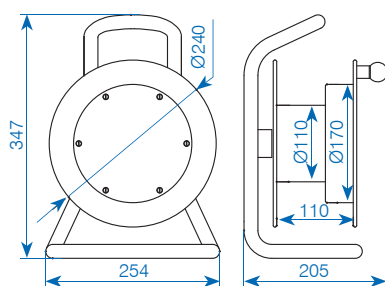
	Art.-Nr.	Symbole-Ausgang	Ausgang	Kabellänge	Kabelquerschnitt×mm <sup>2</sup>	Eingang/Stecker
✓	244923		3×T13	30 m	3×1 mm <sup>2</sup> Gifaflex	T13, angespritzt
✓	244924		3×T13	25 m	3×1.5 mm <sup>2</sup> Gifaflex	T13, angespritzt
✓	244925		3×T23	30 m	3×1.5 mm <sup>2</sup> Gifaflex	T23, angespritzt

### Typ 501, IP44

	072101		2×CEE 16/3	25 m	3×1.5 mm <sup>2</sup> Proflex	CEE 16/3, montiert
--	--------	--	------------	------	----------------------------------	--------------------

066217 Kabelrolle Typ 501 komplett, leer (ohne Kabel und Einbauten)

Andere Bestückungsmöglichkeiten auf Anfrage. Alle Komponenten sind als Ersatzteile lieferbar.



### Gravurmöglichkeiten für Kabelrollen Hartgummi Typ 501, 502, 503

(Schriftfarben: gelb = Standard, weiss, blau)



Schriftart: SL513 (Standard)



Schriftart: Impact (Doppelschrift)



Logo ➔ zwingend Datei als dwg oder dxf

✓ ab Lager, Zwischenverkauf vorbehalten

# Kabelrollen Hartgummi Typ 502

## Typ 502



### Qualitätsmerkmale

- massiver, halogenfreier Hartgummi-Rollenkörper, voll schutzisoliert
- massives Stahlrohrgestell, schwarz pulverbeschichtet
- innenliegende Keilbremse
- hohe mechanische Festigkeit, UV- und witterungsbeständig
- guter Tragkomfort
- wartungsfrei, schlagfest und alterungsbeständig
- mit Thermoschutz

### Fassungsvermögen

- 3×1.5mm<sup>2</sup>/50m
- 5×1.5mm<sup>2</sup>/40m
- 5×2.5mm<sup>2</sup>/33m

### Gewicht

- ohne Kabel ca. 4kg

### Typ 502, IP55

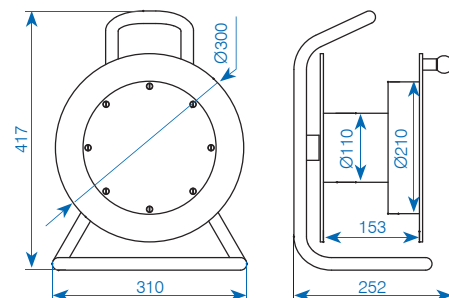
	Art.-Nr.	Symbole-Ausgang	Ausgang	Kabellänge	Kabelquerschnitt×mm <sup>2</sup>	Eingang / Stecker
✓	244939		3×T13	35m	3×1.5mm <sup>2</sup> Gifaflex	T13, angespritzt
✓	244940		3×T13	50m	3×1.5mm <sup>2</sup> Gifaflex	T13, angespritzt
	227788		3×T15	35m	5×1.5mm <sup>2</sup> Gifaflex	T15, montiert
	227789		3×T23	35m	3×1.5mm <sup>2</sup> Gifaflex	T23, montiert
	227790		3×T23	50m	3×1.5mm <sup>2</sup> Gifaflex	T23, montiert

### Typ 502, IP44

	092885		1×CEE 16/5	30m	5×1.5mm <sup>2</sup> Gifaflex	CEE 16/5, montiert
	092886		2×CEE 16/5	30m	5×2.5mm <sup>2</sup> Gifaflex	CEE 16/5, montiert
✓	227766		1×T23 1×T25 2×CEE 16/5	30m	5×2.5mm <sup>2</sup> Gifaflex	CEE 16/5, montiert

066218 Kabelrolle Typ 502 komplett, leer (ohne Kabel und Einbauten)

Andere Bestückungsmöglichkeiten auf Anfrage. Alle Komponenten sind als Ersatzteile lieferbar.



✓ ab Lager, Zwischenverkauf vorbehalten



## Typ 503



### Qualitätsmerkmale

- massiver, halogenfreier Hartgummi-Rollenkörper, voll schutzisoliert
- massives Stahlrohrgestell, schwarz pulverbeschichtet
- innenliegende Keilbremse
- hohe mechanische Festigkeit, UV- und witterungsbeständig
- guter Tragkomfort
- wartungsfrei, schlagfest und alterungsbeständig
- mit Thermoschutz

### Fassungsvermögen

- 3×1,5 mm<sup>2</sup>/80 m
- 5×1,5 mm<sup>2</sup>/70 m
- 5×2,5 mm<sup>2</sup>/50 m
- 5×4,0 mm<sup>2</sup>/33 m
- 5×6,0 mm<sup>2</sup>/25 m

### Gewicht

- ohne Kabel ca. 5.5 kg

### Typ 503, IP55

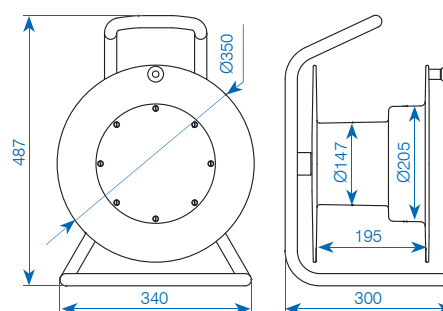
Art.-Nr.	Symbole-Ausgang	Ausgang	Kabellänge	Kabelquerschnitt×mm <sup>2</sup>	Eingang / Stecker
227791		4×T23	70 m	3×2,5 mm <sup>2</sup> Gifaflex	T23, montiert

### Typ 503, IP44

✓ 227767		1×T23 1×T25 2×CEE 16/5	50 m	5×2,5 mm <sup>2</sup> Gifaflex	CEE 16/5, montiert
✓ 227768		2×T25 2×CEE 16/5	50 m	5×2,5 mm <sup>2</sup> Gifaflex	CEE 16/5, montiert
088496		1×CEE 32/5	30 m	5×4 mm <sup>2</sup> Gifaflex	CEE 32/5, montiert
✓ 072121		2×CEE 32/5	30 m	5×4 mm <sup>2</sup> Gifaflex	CEE 32/5, montiert
072122		2×CEE 32/5	25 m	5×6 mm <sup>2</sup> Gifaflex	CEE 32/5, montiert

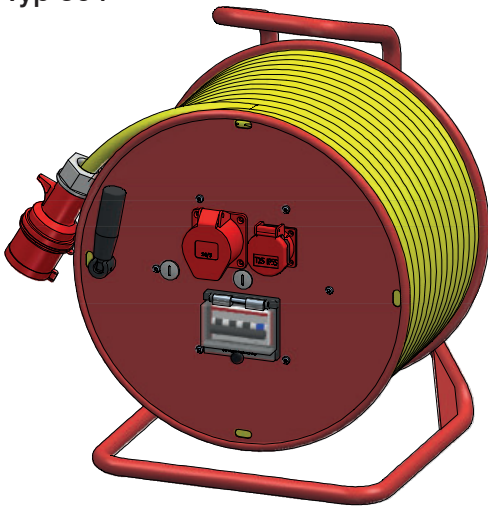
065951	Kabelrolle Typ 503 komplett, leer (ohne Kabel und Einbauten)				
128059	Kabelrolle Typ 503 fahrbar, verzinkt, Rad Ø180mm, leer (ohne Kabel und Einbauten)				

Andere Bestückungsmöglichkeiten auf Anfrage. Alle Komponenten sind als Ersatzteile lieferbar.



✓ ab Lager, Zwischenverkauf vorbehalten

## Typ 504



### Qualitätsmerkmale

- Traggestell und Rollenkörper aus Stahlrohr pulverbeschichtet
- Welle und Innenrohr aus rostfreiem Stahl A2
- guter Tragkomfort
- Standardfarbe «Verkehrsrot» RAL 3020
- ausgereifte Konstruktion – stabile Ausführung

### Fassungsvermögen

- 5×2.5mm<sup>2</sup>/80m
- 5×4mm<sup>2</sup>/60m
- 5×6mm<sup>2</sup>/50m
- 5×10mm<sup>2</sup>/35m

### Gewicht

- ohne Kabel ca. 11 kg



### Typ 504, IP44

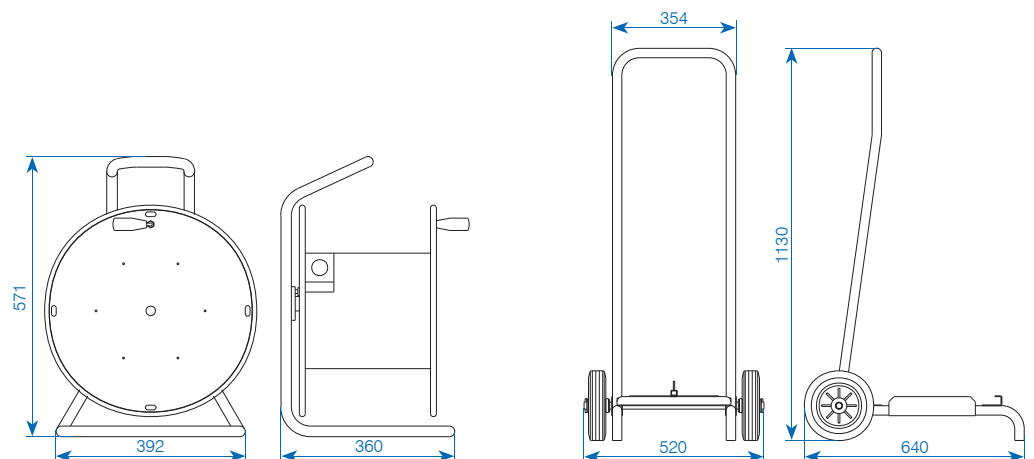
Art.-Nr.	Symbole-Ausgang	Ausgang	Kabellänge	Kabelquerschnitt×mm <sup>2</sup>	Eingang / Stecker
227792		1×T25 1×CEE 16/5 1×FI/LS 4-16A/30mA	50m	5×4mm <sup>2</sup> Gifaflex	CEE 32/5, montiert
060862		1×CEE 32/5 mit Thermoschutz	50m	5×4mm <sup>2</sup> Gifaflex	CEE 32/5, montiert
056405		2×CEE 32/5 mit Thermoschutz	40m	5×6mm <sup>2</sup> Gifaflex	CEE 32/5, montiert
✓ 056407		2×CEE 32/5 mit Thermoschutz	50m	5×6mm <sup>2</sup> Gifaflex	CEE 32/5, montiert

### Typ 504, IP55

056424		1×CEE 63/5	35m	5×10mm <sup>2</sup> Proflex	CEE 63/5, montiert
--------	--	------------	-----	--------------------------------	-----------------------

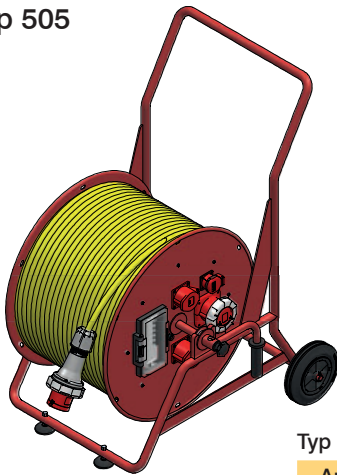
✓ 072050 Transportwagen, schwarz pulverbeschichtet, mit zwei Vollgummireifen Ø200mm

Andere Bestückungsmöglichkeiten auf Anfrage. Alle Komponenten sind als Ersatzteile lieferbar.



✓ ab Lager, Zwischenverkauf vorbehalten

## Typ 505



### Qualitätsmerkmale

- Standardfarbe «Verkehrsröt» RAL 3020
- stabiles Fahrgestell aus Stahlrohr
- kugelgelagerter Trommelkörper aus Stahlblech
- beidseitig Traggriffe, auch als Kurbel verwendbar, isolierter Handgriff
- tiefer Schwerpunkt
- grosse Vollgummi-Räder

### Fassungsvermögen

- 5×6mm<sup>2</sup>/100m
- 5×10mm<sup>2</sup>/80m
- 5×16mm<sup>2</sup>/60m

### Gewicht

- ohne Kabel ca. 24 kg

### Typ 505, IP44

Art.-Nr.	Symbole-Ausgang	Ausgang	Kabel-länge	Kabelquer-schnitt×mm <sup>2</sup>	Eingang / Stecker
092888		1×CEE 32/5 mit Thermoschutz	80m	5×6mm <sup>2</sup> Gifaflex	CEE 32/5, montiert
056408		2×CEE 32/5 mit Thermoschutz	80m	5×6mm <sup>2</sup> Gifaflex	CEE 32/5, montiert
056414		1×CEE 32/5 1×CEE 63/5 1×FI/LS 4-32A/30mA 1×LS 3-63A 10kA	80m	5×10mm <sup>2</sup> Proflex	CEE 63/5, montiert



### Typ 505, IP55

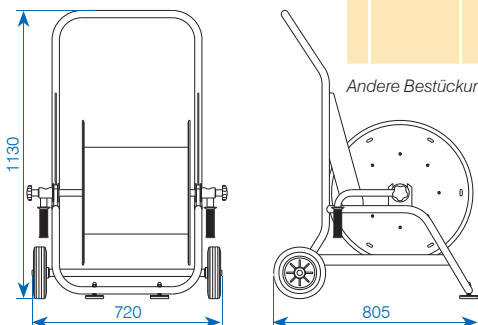
056415		1×CEE 63/5 1×LS 3-63A 10kA	60m	5×10mm <sup>2</sup> Proflex	CEE 63/5, montiert
056417		1×CEE 63/5 1×LS 3-63A 10kA	80m	5×10mm <sup>2</sup> Proflex	CEE 63/5, montiert
056418		1×CEE 63/5 1×LS 3-63A 10kA	50m	5×16mm <sup>2</sup> Proflex	CEE 63/5, montiert
056419		1×CEE 63/5 1×LS 3-63A 10kA	60m	5×16mm <sup>2</sup> Proflex	CEE 63/5, montiert
018496	Rollenkörper Stahlblech rot Typ 505, mit Traggriffen, komplett ohne Fahrgestell				
220860	Rollenkörper Stahlblech rot Typ 505, mit Traggriffen und Fahrgestell, 1 Ausschnitt für CEE 63/5, max. Kapazität 100m 5×10mm <sup>2</sup>				



### Typ 505, IP44, FI+LS

227794		1×T25 1×CEE 16/5 1×CEE 32/5 1×CEE 63/5 1×FI 4-63A/30mA 1×FI 3-16A/30mA 1×FI 3-32A/30mA	50m	5×10mm <sup>2</sup> Proflex	CEE 63/5, montiert
--------	--	--	-----	-----------------------------	--------------------

Andere Bestückungsmöglichkeiten auf Anfrage. Alle Komponenten sind als Ersatzteile lieferbar.





# Kabelrollen Stahl Typ 506 (fahrbar)

## Typ 506



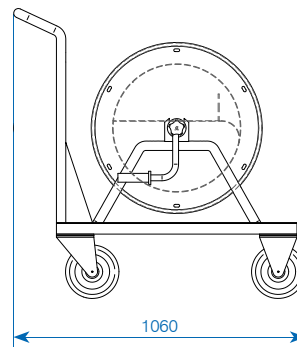
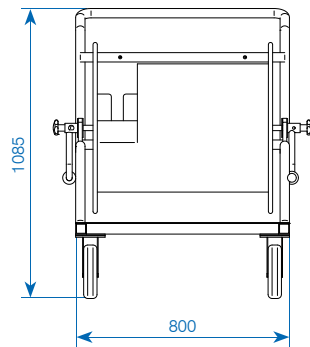
### Qualitätsmerkmale

- Standardfarbe «Verkehrsrot» RAL 3020
- stabiles Fahrgestell aus Stahlrohr
- kugelgelagerter Trommelkörper aus Stahlblech
- beidseitig Traggriffe, auch als Kurbel verwendbar, isolierter Handgriff
- tiefer Schwerpunkt
- grosse Vollgummi-Räder

### Typ 506, IP55

Art.-Nr.	Symbole-Ausgang	Ausgang	Kabel-länge	Kabelquer-schnitt×mm <sup>2</sup>	Eingang/Stecker	Fahrgestell
156354		Kupplung 1×CEE 125/5	50 m	5×25 mm <sup>2</sup> Euroflex	CEE 125/5	4 Rollen
114369		Kupplung 1×CEE 125/5	45 m	5×35 mm <sup>2</sup> EPR/PUR	CEE 125/5	4 Rollen
136938		1×CEE 125/5	50 m	5×35 mm <sup>2</sup> EPR/PUR	CEE 125/5	4 Rollen

Andere Bestückungsmöglichkeiten auf Anfrage.



## Typ 515 mit Schleifring



### Qualitätsmerkmale

- mit Schleifringen
- massives Stahlrohrgestell, schwarz pulverbeschichtet
- hohe mechanische Festigkeit
- guter Tragkomfort
- mit Thermoschutz

### Fassungsvermögen

- 3×1.5 mm<sup>2</sup>/50 m
- 5×1.5 mm<sup>2</sup>/35 m

### Gewicht

- ohne Kabel ca. 3.8 kg

### Typ 515, IP55

Art.-Nr.	Schleifring	Ausgang	Kabellänge	Kabelquerschnitt×mm <sup>2</sup>	Eingang / Stecker
227795	3-polig 16A	Kupplung T13	35 m/3 m	3×1.5 mm <sup>2</sup> Gifaflex	T13, montiert
227796	3-polig 16A	Kupplung T13	50 m/3 m	3×1.5 mm <sup>2</sup> Gifaflex	T13, montiert
✓ 187537	3-polig 16A	leer ohne Kabel			

## Typ 518 mit Hilfsrolle (ohne Schleifring)



### Qualitätsmerkmale

- massiver, halogenfreier Hartgummi-Rollenkörper
- massives Stahlgestell blau
- aussenliegende, wartungsfreie Feststellbremse
- schlagfest und alterungsbeständig
- hohe mechanische Festigkeit
- resistent gegen chemische Einflüsse
- UV- und witterungsbeständig
- hochwertiges, geprüftes Bestückungszubehör
- mit Thermoschutz

### Fassungsvermögen

- 3×1.5 mm<sup>2</sup>/90 m
- 5×2.5 mm<sup>2</sup>/40 m

### Gewicht

- ohne Kabel ca. 7.5 kg

### Typ 518, IP55

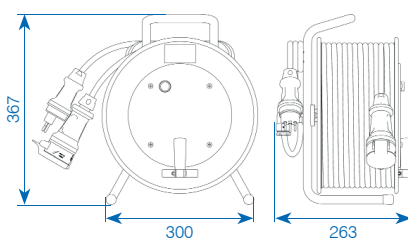
Art.-Nr.	Hauptrolle	Hilfsrolle	Ausführung
227893	55 m/3×1.5 mm <sup>2</sup> Kupplung T13	5 m/3×1.5 mm <sup>2</sup> Stecker T13	Gifaflex Hilfsrolle mitlaufend

### Typ 518, IP44

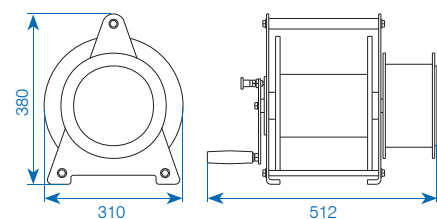
028495	35 m/5×2.5 mm <sup>2</sup> Kupplung CEE 16/5	5 m/5×2.5 mm <sup>2</sup> Stecker CEE 16/5	Proflex Hilfsrolle mitlaufend
--------	---	---	-------------------------------

Andere Bestückungsmöglichkeiten auf Anfrage.

Typ 515



Typ 518



✓ ab Lager, Zwischenverkauf vorbehalten

## Typ 520 (9000)



### Qualitätsmerkmale

- fertig bestückte Zugkabelrolle, mit schwenkbarem Wandbügel
- Gehäuse aus schlagfestem Kunststoff schwarz/gelb
- Rückzugssperre mit Zahnarretierung alle 50cm, leicht ausschaltbar
- mit Thermoschutz
- Auszuglänge 5 bis 7 m
- Schleifring 2- bis 3-polig
- Betriebsspannung max. 230V
- Schutzart IP42
- Norm: IEC1242

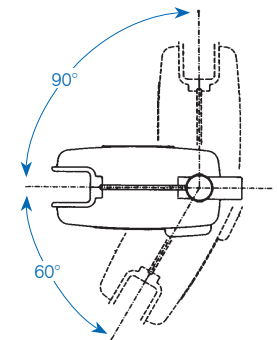
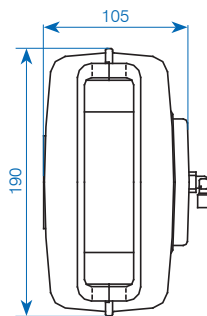
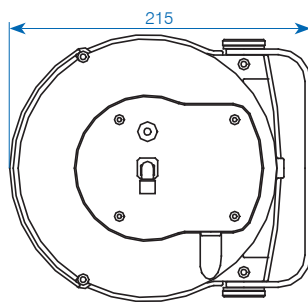
### Installationshinweis

Geeignet für:

- Wandmontage
- Bodenmontage (Rollenkörper mit Bügel fixiert)
- Deckenmontage (Rollenkörper mit Bügel fixiert)

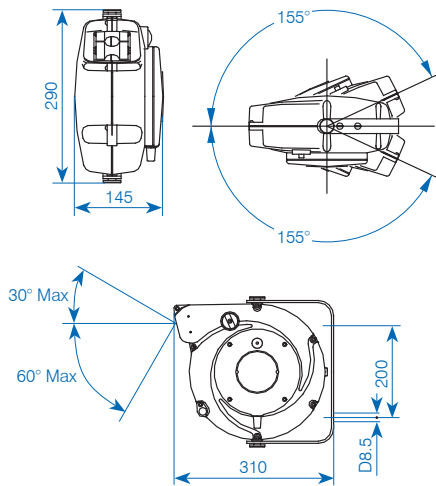
Darstellung der Installationsmöglichkeiten: siehe Seite 18.

Art.-Nr.	Polzahl	Querschnitt	Kabellänge aufgerollt	Leistung aufgerollt	Leistung abgerollt
✓ 058047	3	1.0mm <sup>2</sup>	6m + 1.0m frei	1'100W	1'600W
✓ 058049	3	1.5mm <sup>2</sup>	5m + 1.0m frei	1'400W	1'900W



✓ ab Lager, Zwischenverkauf vorbehalten

## Typ 521 (XF)



### Qualitätsmerkmale

- bestückte und voreingestellte Zugkabelrolle, mit schwenkbarem Befestigungsbügel
- geschlossenes Gehäuse aus schlagfestem Kunststoff gelb
- Rückzugssperre mit Zahnarretierung alle 50cm, leicht ausschaltbar
- mit Thermoschutz 2- bis 3-polig
- Spezialkabel schwarz (Ende glatt geschnitten, ohne Anschlusskupplung)
- Auszuglänge 3 bis 14 m
- Schleifring 1- bis 8-polig 10A, auch 20A möglich
- Betriebsspannung max. 500V
- Schutzart IP42/ mit Abdeckkappe Schutzart IP43
- Norm: IEC1242
- Aderfarbe ab 7-poliger Ausführung: schwarz

### Installationshinweis

Geeignet für:

- Wandmontage
- Bodenmontage (Rollenkörper mit Bügel fixiert)
- Deckenmontage (Rollenkörper mit Bügel fixiert)

Darstellung der Installationsmöglichkeiten: siehe Seite 18.

### Thermoschutz

Die Ausführung mit Thermoschutz ist nur bei 230V möglich. Es muss eine Brücke zwischen den Klemmen montiert werden. Bei 4- oder 5-poligen Anschlüssen kann der Thermoschutz nur über einen externen Trennschalter (Schütz) verwendet werden. Voraussetzung dazu ist allerdings eine 6- oder 7-polige Zuleitung.

### Zubehör

Zur Reduzierung von Schmutzeintritt bei der Kabeleinführung gibt es als Zubehör eine Abdeckkappe (Schutzbalg). Diese kann nachträglich montiert werden und erhöht den Schutzgrad auf IP43.

Art.-Nr.	Polzahl	Querschnitt	Kabellänge aufgerollt	Leistung aufgerollt	Leistung abgerollt	Thermoschutz
✓ 037942	1	6.0 mm <sup>2</sup>	12.5 m + 1.5 m frei			nein
039732	1	16.0 mm <sup>2</sup>	8.5 m + 1.5 m frei			nein
✓ 050984 <sup>1</sup>	2	1.0 mm <sup>2</sup>	14.0 m + 1.5 m frei	900W	1'400W	ja
✓ 035034	3	1.0 mm <sup>2</sup>	12.5 m + 1.5 m frei	900W	1'400W	ja
✓ 035063	3	1.5 mm <sup>2</sup>	10.0 m + 1.5 m frei	1'200W	1'800W	ja
✓ 040385*	3	2.5 mm <sup>2</sup>	7 m + 1.5 m frei	1'900W	2'500W	ja
045221	4	1.5 mm <sup>2</sup>	8.0 m + 1.5 m frei	1'400W	1'900W	nein
036871	5	1.0 mm <sup>2</sup>	7.5 m + 1.5 m frei	1'000W	1'500W	nein
✓ 035182	5	1.5 mm <sup>2</sup>	5.5 m + 1.5 m frei	1'400W	1'900W	nein
041457	7	1.0 mm <sup>2</sup>	6.0 m + 1.5 m frei			nein

<sup>1</sup> Erhöhter Schutzgrad IP55 lieferbar

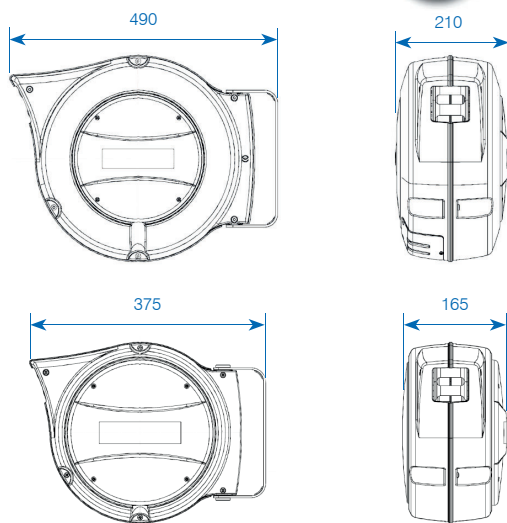
\* verstärkter Schleifring, max. Belastung am Schleifring 20A

Andere Ausführungen auf Anfrage. Verschiedene Typen sind auch mit verstärktem Kabel (H07RN-F), Betriebsspannung 750V, lieferbar. Fragen Sie uns an.

### Zubehör/Ersatzteile

- ✓ 044663 Abdeckkappe

## Typ 527 (AL)



### Qualitätsmerkmale

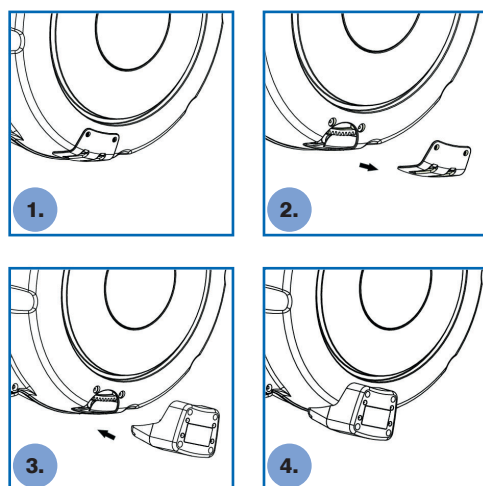
- Gehäuse aus Aluminiumdruckguss, schwarz lackiert
  - Kabelrücklaufsperre mit Zahnarretierung alle 50 cm, leicht aus-schaltbar
  - Auszuglänge 12 bis 27 m\*
  - doppelter Erdungskontakt
  - Kollektor mit Messingringen und Sonderbürsten mit äusserst gerin-gem Spannungsabfall
  - Schleifring Isolierungsspannung 2.5kV
  - Betriebsspannung max. 500V
  - Umgebungstemperatur -5°C/ +50°C
  - geliefert ohne Kabel an der Zuführungsseite
  - Schutzart IP42
  - optional mit SAFETY-Return
- \*kleinere Ausführung (ohne SAFETY-Return) auf Anfrage erhältlich

### Installationshinweis

Geeignet für:

- Wandmontage
  - Bodenmontage (Rollenkörper mit Bügel fixiert)
  - Deckenmontage (Rollenkörper mit Bügel fixiert)
- Darstellung der Installationsmöglichkeiten: siehe Seite 18.

Art.-Nr.	Polzahl	Querschnitt	Kabellänge aufgerollt	Leistung aufgerollt	Leistung abgerollt
✓ 250575	3	1.5mm <sup>2</sup>	20m + 2.0m frei	1'100W	1'800W
✓ 250576	3	2.5mm <sup>2</sup>	17m + 2.0m frei	2'000W	3'000W
✓ 250577	5	1.5mm <sup>2</sup>	15m + 2.0m frei	1'500W	2'200W
✓ 250578	5	2.5mm <sup>2</sup>	10m + 2.0m frei	2'000W	3'000W



### SAFETY-Return

Der SAFETY-Return ermöglicht das langsame Zurückspulen des Kabels und vermeidet somit gefährliche Rückschläge, falls das Kabel aus der Hand des Bedieners entgleitet.



Art.-Nr. 250667

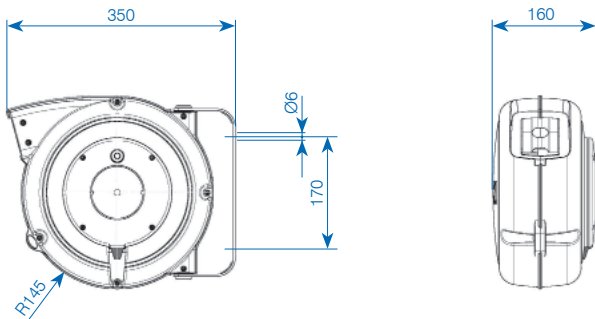
### Zubehör / Ersatzteile

- ✓ 026118 Feststellset für Installation Ortsfest
- ✓ 250667 Rücklaufsicherung SAFETY-Return

✓ ab Lager, Zwischenverkauf vorbehalten



## Typ 523 (4000)



### Qualitätsmerkmale

- fertig bestückte und voreingestellte Zugkabelrolle, mit schwenkbarem Befestigungsbügel
- geschlossenes Gehäuse aus schlagfestem Kunststoff gelb
- Rückzugssperre mit Zahnarretierung alle 50cm, leicht ausschaltbar
- Klemmbrett an Zuführungsseite
- verstärktes Schleifringpaket für erhöhte Anforderungen mit Doppelerdungskontakten
- mit Thermoschutz
- Auszuglänge 8 bis 17m
- Schleifring 1- bis 5-polig 10A
- Betriebsspannung max. 500V
- Schutzart IP40
- Norm: IEC1242

### Installationshinweis

Geeignet für:

- Wandmontage
- Bodenmontage (Rollenkörper mit Bügel fixiert)
- Deckenmontage (Rollenkörper mit Bügel fixiert)

Darstellung der Installationsmöglichkeiten: siehe Seite 18.

### Thermoschutz

Die Ausführung mit Thermoschutz ist nur bei 230V möglich. Es muss eine Brücke zwischen den Klemmen montiert werden.

Bei 4- oder 5-poligen Anschlüssen kann der Thermoschutz nur über einen externen Trennschalter (Schütz) verwendet werden. Voraussetzung dazu ist allerdings eine 6- oder 7-polige Zuleitung.

Art.-Nr.	Polzahl	Querschnitt	Kabellänge aufgerollt	Leistung aufgerollt	Leistung abgerollt	Thermoschutz
✓ 021016	1	6.0mm <sup>2</sup>	15m + 1.0m frei			nein
✓ 021020	3	1.5mm <sup>2</sup>	14m + 1.0m frei	1'200W	1'800W	ja
✓ 021021	3	2.5mm <sup>2</sup>	9m + 1.0m frei	1'900W	2'500W	ja
✓ 021023	5	1.5mm <sup>2</sup>	8m + 1.0m frei	1'400W	1'900W	nein

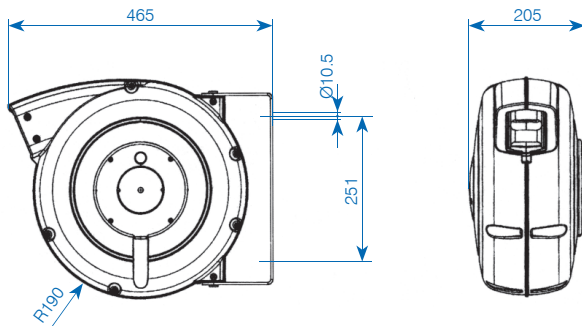
Andere Ausführungen auf Anfrage. Verschiedene Typen sind auch mit verstärktem Kabel (H07RN-F), Betriebsspannung 750V, lieferbar. Fragen Sie uns an.

Art.-Nr.	Polzahl	Querschnitt	Kabellänge aufgerollt	Bemerkung
192566	(4×(2×))	0.15mm <sup>2</sup>	11m + 1.0m frei	Ethernet-Netzwerk (CAT 6)

### Zubehör / Ersatzteile

- ✓ 024246 Feststellset für Deckenmontage

## Typ 524 (7000)



### Qualitätsmerkmale

- fertig bestückte und voreingestellte Zugkabelrolle, mit schwenkbarem Befestigungsbügel
- geschlossenes Gehäuse aus schlagfestem Kunststoff grau
- Rückzugsfeder aus Spezialstahl, werkseitig auf Dauerzug eingestellt, Arretierung einstellbar
- Klemmbrett an Zuführungsseite
- verstärktes Schleifringpaket für erhöhte Anforderungen mit Doppelerdungskontakten
- Auszuglänge 15 bis 25 m
- Schleifring 1- bis 5-polig 10A
- Betriebsspannung max. 500V
- Schutzart IP42
- Norm: IEC1242
- optional mit SAFETY-Return

### Installationshinweis

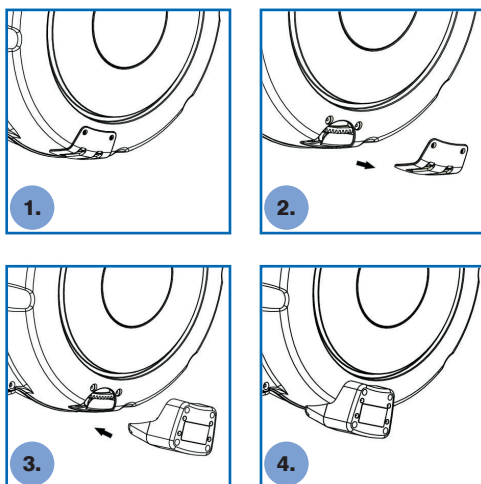
Geeignet für:

- Wandmontage
- Bodenmontage (Rollenkörper mit Bügel fixiert)
- Deckenmontage (Rollenkörper mit Bügel fixiert)

Darstellung der Installationsmöglichkeiten: siehe Seite 18.

Art.-Nr.	Polzahl	Querschnitt	Kabellänge aufgerollt	Leistung aufgerollt	Leistung abgerollt
021024	1	16.0 mm <sup>2</sup>	20m + 2.0m frei		
✓ 021026	3	1.5 mm <sup>2</sup>	25m + 2.0m frei	1'100W	1'800W
✓ 021027	3	2.5 mm <sup>2</sup>	20m + 2.0m frei	2'000W	3'000W
✓ 021030	5	1.5 mm <sup>2</sup>	20m + 2.0m frei	1'500W	2'200W
✓ 021031	5	2.5 mm <sup>2</sup>	15m + 2.0m frei	2'000W	3'000W

Andere Ausführungen auf Anfrage. Verschiedene Typen sind auch mit verstärktem Kabel (H07RN-F), Betriebsspannung 750V, lieferbar. Fragen Sie uns an.



### SAFETY-Return

Der SAFETY-Return ermöglicht das langsame Zurückspulen des Kabels und vermeidet somit gefährliche Rückschläge, falls das Kabel aus der Hand des Bedieners entgleitet.

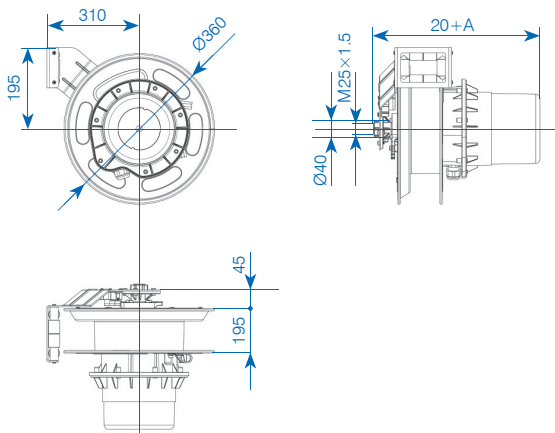


Art.-Nr. 211865

Zubehör/Ersatzteile	
✓ 026118	Feststellset für Installation Ortsfest
✓ 211865	Rücklaufsicherung SAFETY-Return

✓ ab Lager, Zwischenverkauf vorbehalten

## Typ 526 (1400)



### Qualitätsmerkmale

- fertig bestückte und voreingestellte Zugkabelrolle (Halterung nicht inklusive, muss separat mitbestellt werden).
- robuste, industrietaugliche, offene Ausführung in Stahl (Epoxidbeschichtet), Kabeleinführung in Aluminium
- Direktmontage an Wand oder mit spezieller Schwenkhalterung
- mit speziellem Federantrieb, Feder aus Spezialstahl mit hoher Widerstandsfähigkeit
- Kollektoren mit 20, 50 und 100A (auf Anfrage)
- Auszuglänge bis max. 20m
- Schleifring 1- bis 12-polig möglich
- Betriebsspannung max. 400V
- Schutzart IP65
- geprüft nach EN 61242, EN 61316
- Aderfarbe ab 8-poliger Ausführung: schwarz
- Kabel H05 VV-F schwarz

### Installationshinweis

Geeignet für:

- Wandmontage
  - Bodenmontage (Art. 137845 notwendig)
  - Deckenmontage (Art. 137845 notwendig)
- Darstellung der Installationsmöglichkeiten: siehe Seite 18.

Die Zugkabelrollen werden werkseitig mit Dauerzugeinstellung geliefert. Sollte die Arretiervorrichtung gewechselt werden, muss dies bei der Bestellung mitgeteilt werden.

Art.-Nr.	Polzahl	Querschnitt	Kabellänge aufgerollt	Leistung aufgerollt	Leistung abgerollt	max. Belastung am Schleifring	Massangaben (Zeichnung oben)		
							A	B	C
✓ 146614	3	2.5mm <sup>2</sup>	20m + 2m frei	2'000W	3'500W	20A	360mm	105mm	350mm
✓ 146617	5	2.5mm <sup>2</sup>	15m + 2m frei	7'000W	10'000W	50A	360mm	105mm	350mm
✓ 140217	5	4.0mm <sup>2</sup>	8m + 2m frei	11'000W	15'000W	50A	360mm	105mm	350mm



Art.-Nr. 137845



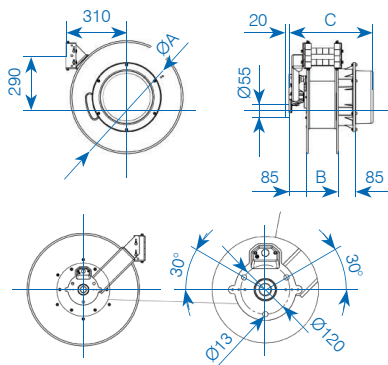
Art.-Nr. 139016

### Beispiel Deckenmontage



Zubehör/Ersatzteile	
✓ 137845	Wand-/Decken-/Bodenhalterung für Fix-Montage
✓ 139016	Wandhalterung schwenkbar

## Typ 525 (1700)



### Qualitätsmerkmale

- fertig bestückte und voreingestellte Zugkabelrolle
- robuste, industrietaugliche, offene Ausführung in Aluminium Stahl, Epoxid-beschichtet
- Direktmontage an Wand oder mit spezieller Schwenkhalterung
- mit speziellem Federantrieb, Feder aus Spezialstahl mit hoher Widerstandsfähigkeit
- Schleifring 1- bis 25-polig möglich
- Betriebsspannung max. 500V
- Schutzart IP65
- geprüft nach EN 61242, EN 61316
- Aderfarbe ab 7-poliger Ausführung: schwarz
- optional mit SAFETY-Return

### Installationshinweis

Geeignet für:

- Wandmontage
- Bodenmontage (Art. 016123 notwendig)
- Deckenmontage (Art. 016123 notwendig)

Darstellung der Installationsmöglichkeiten: siehe Seite 18.

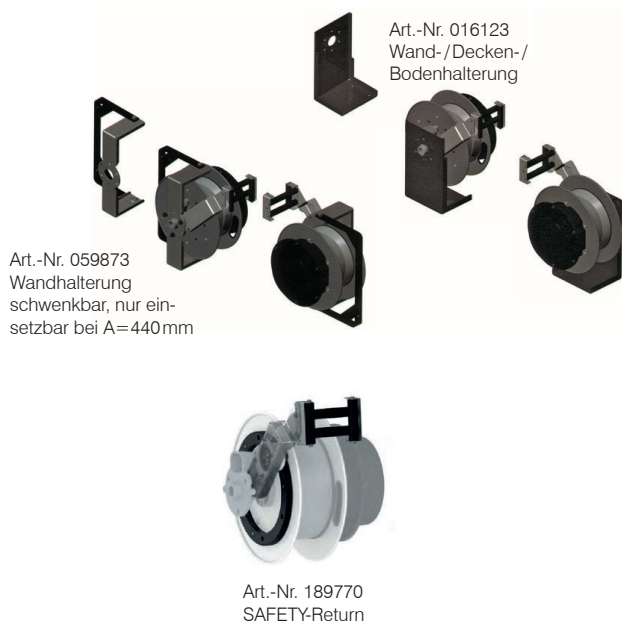
Die Zugkabelrollen werden werkseitig mit Dauerzugeinstellung geliefert. Die Arretiervorrichtung kann vor Inbetriebnahme leicht eingeschaltet werden.

Die Lieferung erfolgt komplett inkl. ca. 2.5 m Anschlusslitzen am Netzeingang sowie 2 m Kabel aussenliegend (Spezialkabel schwarz, Ende glatt abgeschnitten, ohne Anschlusskupplung) in H05VV-F-Qualität. Verschiedene Typen sind mit verstärktem Kabel (H07RN-F) erhältlich.

Art.-Nr.	Polzahl	Querschnitt	Kabellänge aufgerollt	Leistung aufgerollt	Leistung abgerollt	max. Belastung am Schleifring	Massangaben (Zeichnung oben)		
							A	B	C
059712 <sup>1)</sup>	1	16.0 mm <sup>2</sup>	30m + 2m frei			60.0A	440mm	160mm	365mm
059714	3	2.5 mm <sup>2</sup>	29m + 2m frei	2'000W	3'500W	32.0A	440mm	160mm	365mm
✓ 014192	5	2.5 mm <sup>2</sup>	20m + 2m frei	7'000W	9'500W	32.0A	440mm	160mm	365mm
✓ 059715	5	2.5 mm <sup>2</sup>	24m + 2m frei	7'000W	9'500W	32.0A	440mm	160mm	365mm
013362	5	6.0 mm <sup>2</sup>	15m + 2m frei	17'000W	22'000W	60.0A	550mm	160mm	410mm
✓ 198346 <sup>2)</sup>	5	6.0 mm <sup>2</sup>	15m + 2m frei	17'000W	22'000W	60.0A	550mm	160mm	410mm

<sup>1)</sup> Deckenmontage nicht möglich

<sup>2)</sup> inkl. montiertem SAFETY-Return



### Zubehör/Ersatzteile

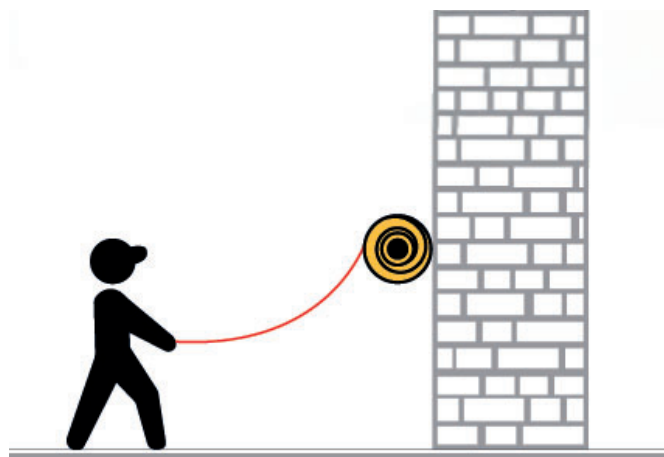
✓ 059873	Wandhalterung schwenkbar (nur für Flansch-Ø 440mm)
✓ 016123	Wand-/Decken-/Bodenhalterung
✓ 016871	Anschlussnippel M25 schwarz
✓ 016872	Reduktionsverschraubung M32-M25
✓ 038208	Kunststoff-Kabelschutzhülse schwarz, flexibel
189770*	Rücklaufsicherung SAFETY-Return

\*kann nur während der Herstellung der Kabelrolle montiert werden, bitte bei Bestellung angeben!

✓ ab Lager, Zwischenverkauf vorbehalten

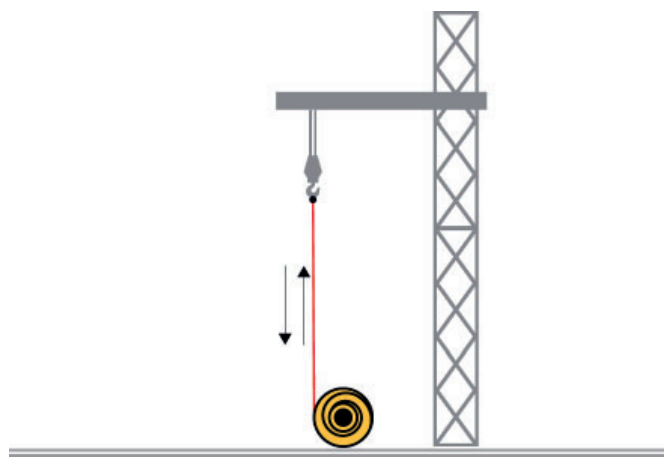
## Wandmontage

- Kabelrolle an der Wand montiert
- schwenkbar
- Fixierung des Rollenkörpers im Befestigungsbügel nicht notwendig



## Bodenmontage

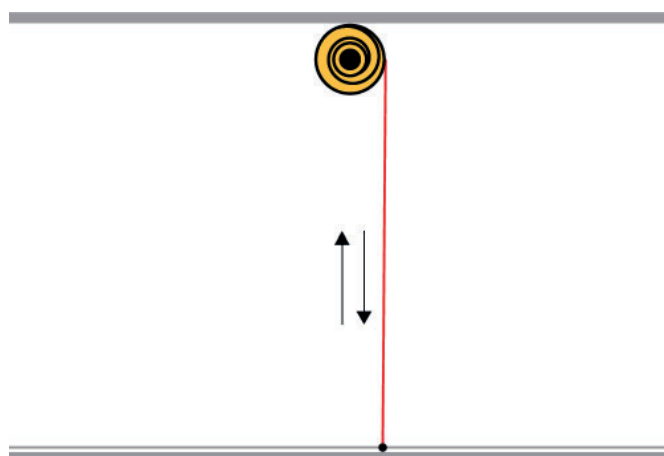
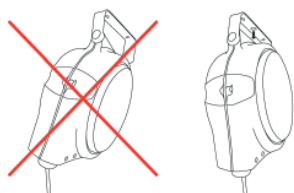
- Kabelrolle unten montiert
- für Installation mit erhöhter Leitungslänge und dem damit verbundenen höheren Gewicht des Kabels
- Fixierung des Rollenkörpers im Befestigungsbügel notwendig



## Deckenmontage

- Kabelrolle oben montiert
- für Installation mit reduzierter Meterzahl des Kabels und dem damit verbundenen geringeren Gewicht
- Fixierung des Rollenkörpers im Befestigungsbügel notwendig

Bei Deckenmontage und damit einem senkrechten Kabelabzug/-aufzug wird der Rollenkörper im Befestigungsbügel fixiert. Bei Bestellung bitte angeben.



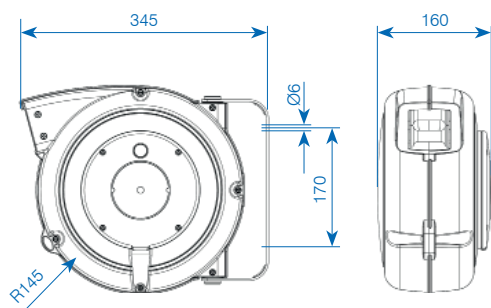
## Hinweis

Wenn Länge und Querschnitt zunehmen, vergrößert sich das Eigengewicht des Kabels. Die Installationsmöglichkeiten der Kabelrolle werden dadurch eingeschränkt.



# Schlauchaufroller Luft & Wasser Typ 583

## Typ 583 (804)



### Qualitätsmerkmale

- KPU-Schlauch
- Struktur aus Technopolymer
- schwenkbarer Bügel aus Metall für Wand- oder Deckenbefestigung
- Gehäuse aus schlagfestem Kunststoff in den Farben gelb, grau und schwarz erhältlich
- Betriebsdruck max. 15 bar

### Installationshinweis

Geeignet für:

- Wandmontage
- Bodenmontage (Rollenkörper mit Bügel fixiert)
- Deckenmontage (Rollenkörper mit Bügel fixiert)

Darstellung der Installationsmöglichkeiten: siehe Seite 18.

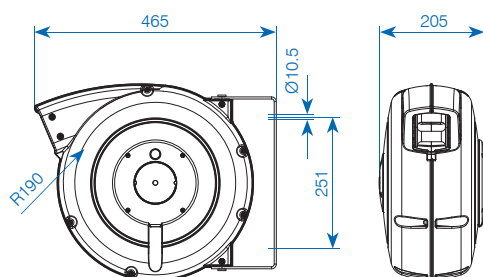
Art.-Nr.	Schlauchlänge aufgewickelt	Innen-Ø	Anschluss	Druck	Farbe
✓ 052496	9m + 1m frei	8.0 mm	1/4"	15 bar	gelb

### Zubehör/Ersatzteile

- ✓ 024246 Feststellset für Deckenmontage

✓ ab Lager, Zwischenverkauf vorbehalten

## Typ 584 (FLEX)



### Qualitätsmerkmale

- Schlauchaufroller für Luft und Kaltwasser
- mit Rückzugsfeder
- Gehäuse aus schlagfestem Kunststoff blau (auf Anfrage auch in gelb erhältlich)
- Rolle werkseitig mit Arretierung eingestellt, umstellbar auf Dauerzug
- Betriebsdruck max. 15 bar
- FLEX-Schlauch, sehr flexibel, antistatisch, zieht keine Staub- und Farbpartikel an
- optional mit SAFETY-Return

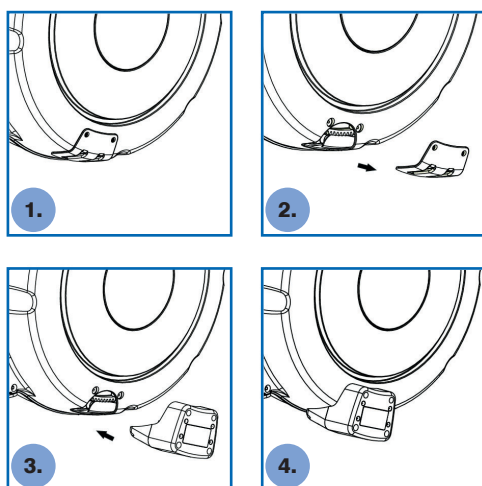
### Installationshinweis

Geeignet für:

- Wandmontage
- Bodenmontage (Rollenkörper mit Bügel fixiert)
- Deckenmontage (Rollenkörper mit Bügel fixiert)

Darstellung der Installationsmöglichkeiten: siehe Seite 18.

Art.-Nr.	Schlauchlänge aufgewickelt	Innen-Ø	Anschluss	Druck	Farbe
✓ 250507	15 m + 1.5 m frei	8 mm	1/4"	15 bar	blau
✓ 250508	15 m + 1.5 m frei	10 mm	3/4"	15 bar	blau



### SAFETY-Return

Der SAFETY-Return ermöglicht das langsame Zurückspulen des Schlauchs und vermeidet somit gefährliche Rückschläge, falls der Schlauch aus der Hand des Bedieners entgleitet.



Art.-Nr. 250666

Zubehör / Ersatzteile	
✓ 026118	Feststellset für Installation Ortsfest
✓ 250666	Rücklaufsicherung SAFETY-Return

# Schlauchaufroller Luft & Wasser Typ 584 (SAFE)

## Typ 584 (SAFE)



### Qualitätsmerkmale

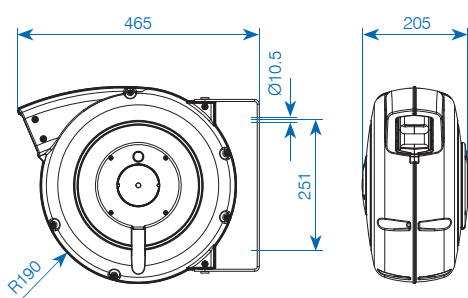
- Schlauchaufroller für Luft und Kaltwasser
- mit Rückzugsfeder
- Gehäuse aus schlagfestem Kunststoff schwarz
- Rolle werkseitig mit Arretierung eingestellt, umstellbar auf Dauerzug
- Betriebsdruck max. 15 bar
- limonengrüner KPU-Schlauch, gut sichtbar, verringert die Stolpergefahr
- optional mit SAFETY-Return

### Installationshinweis

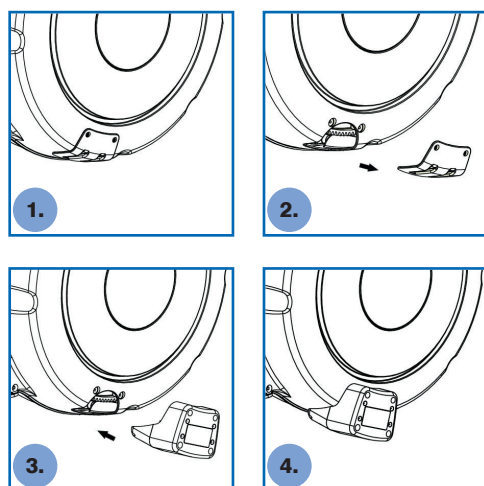
Geeignet für:

- Wandmontage
- Bodenmontage (Rollenkörper mit Bügel fixiert)
- Deckenmontage (Rollenkörper mit Bügel fixiert)

Darstellung der Installationsmöglichkeiten: siehe Seite 18.



Art.-Nr.	Schlauchlänge aufgewickelt	Innen-Ø	Anschluss	Druck	Farbe
✓ 250509	16 m + 1.5 m frei	8 mm	1/4"	15 bar	schwarz
✓ 250510	16 m + 1.5 m frei	10 mm	3/4"	15 bar	schwarz



### SAFETY-Return

Der SAFETY-Return ermöglicht das langsame Zurückspulen des Schlauchs und vermeidet somit gefährliche Rückschläge, falls der Schlauch aus der Hand des Bedieners entgleitet.

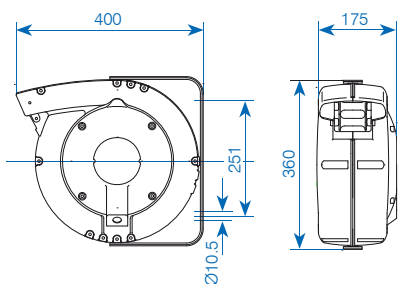


Art.-Nr. 250666

Zubehör / Ersatzteile	
✓ 026118	Feststellset für Installation Ortsfest
✓ 250666	Rücklaufsicherung SAFETY-Return

✓ ab Lager, Zwischenverkauf vorbehalten

## Typ 585 (813)



### Qualitätsmerkmale

- Schlauchaufroller für Luft und Kaltwasser
- Modell mittlerer Grösse, verbesserte Leistungen, gefällige, geschlossene Konstruktion
- Gehäuse aus Aludruckguss, gelb einbrennlackiert
- Rolle werkseitig mit Arretierung eingestellt, umstellbar auf Dauerzug
- Betriebsdruck max. 12 bar
- Polyurethan-Schlauch
- schwenkbarer Bügel für Wand- oder Deckenbefestigung

### Installationshinweis

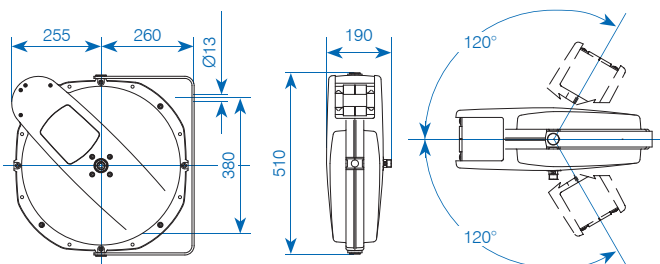
Geeignet für:

- Wandmontage
- Bodenmontage (Rollenkörper mit Bügel fixiert)
- Deckenmontage (Rollenkörper mit Bügel fixiert)

Darstellung der Installationsmöglichkeiten: siehe Seite 18.

Art.-Nr.	Schlauchlänge aufgewickelt	Innen-Ø	Anschluss	Druck
✓ 039797	10m + 2m frei	8 mm	1/4"	12 bar

## Typ 587 (8800)



### Qualitätsmerkmale

- Schlauchaufroller für Luft und Kaltwasser
- geschlossene Ausführung mit hoher Druckfestigkeit von 20 bar
- Massives Alu-Druckgehäuse, pulverbeschichtet, gelb
- Stoppvorrichtung für gewünschte Schlauchlänge
- Durchgangsgelenk Messing/rostfreier Stahl
- Eingangsanschluss an Durchgangsgelenk
- Polyurethan-Schlauch
- schwenkbarer Bügel für Wand- oder Deckenbefestigung

### Installationshinweis

Geeignet für:

- Wandmontage
- Bodenmontage (Rollenkörper mit Bügel fixiert)
- Deckenmontage (Rollenkörper mit Bügel fixiert)

Darstellung der Installationsmöglichkeiten: siehe Seite 18.

Art.-Nr.	Schlauchlänge aufgewickelt	Innen-Ø	Anschluss	Druck
✓ 059284	15m + 1 m frei	12.5mm	1/2"	20 bar

✓ ab Lager, Zwischenverkauf vorbehalten

# Schlauchaufroller Luft & Wasser Typ 588

## Typ 588 (8400)

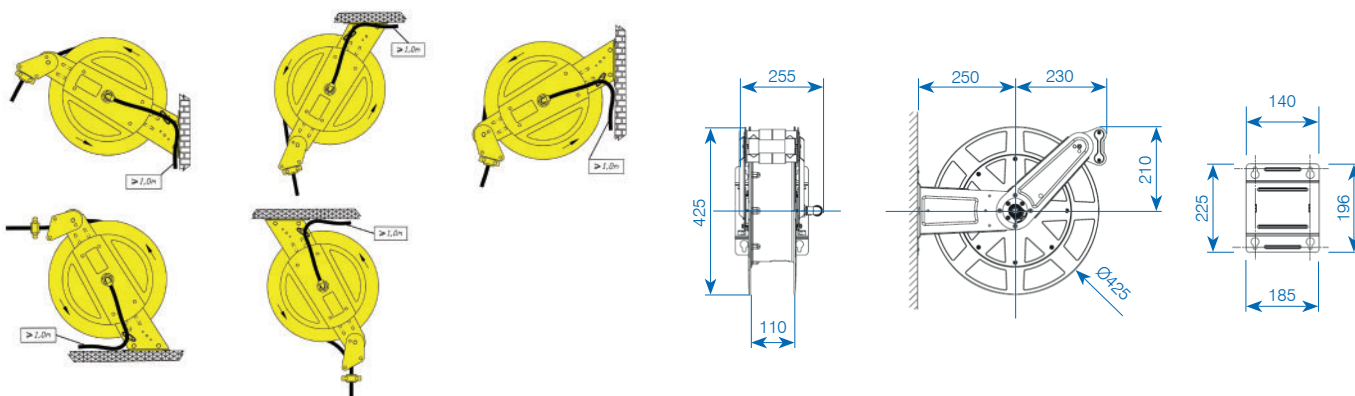


### Qualitätsmerkmale

- Schlauchaufroller für Luft und Kaltwasser
- Modell mit elegantem Design und erhöhter Druckfestigkeit von 20 bar
- Gehäuse aus schlagfestem Kunststoff
- Rolle werkseitig mit Arretierung eingestellt, umstellbar auf Dauerzug
- Betriebsdruck max. 20 bar
- Polyurethan-Schlauch
- schwenkbarer Bügel aus Metall für Wand- oder Deckenbefestigung

Art.-Nr.	Schlauchlänge aufgewickelt	Innen-Ø	Anschluss	Druck
153268	15 m	12.5	1/2"	20 bar
153269	20 m	12.5	1/2"	20 bar

## Montagemöglichkeiten



Für die schwenkbare Ausführung wird eine entsprechende Vorrichtung benötigt:

Art.-Nr.	Bezeichnung
153270	Wandhalterung schwenkbar
153271	Rollenabdeckung seitlich gelb
153272	Rollenabdeckung seitlich schwarz



Art.-Nr. 153270



Art.-Nr. 153271



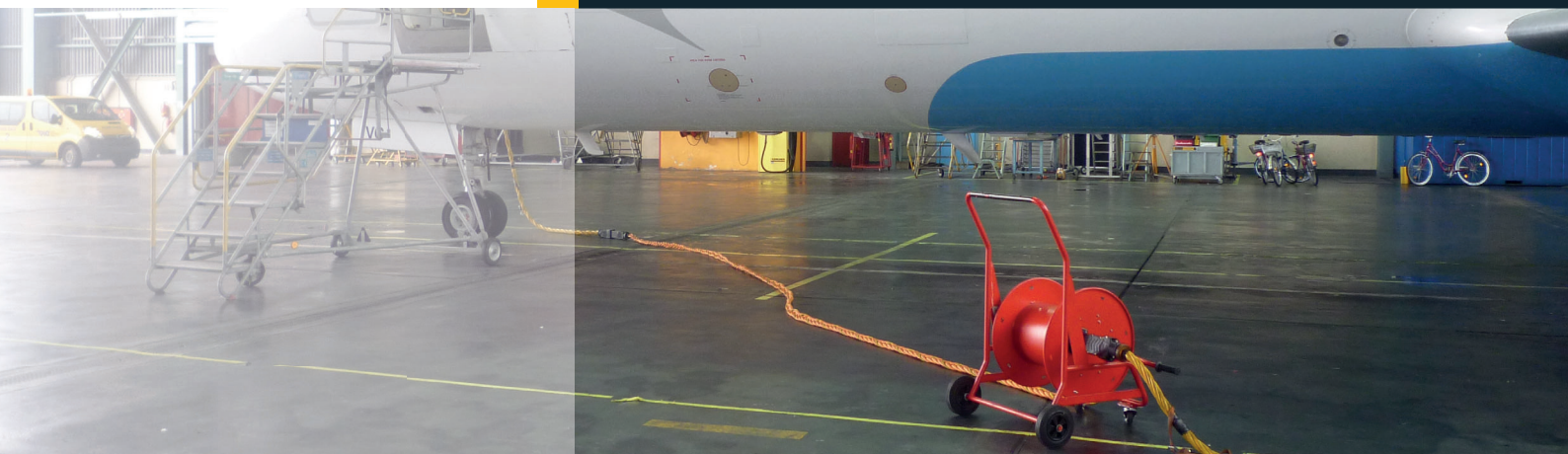
Art.-Nr. 153272



NEHMEN SIE MIT UNS KONTAKT AUF

Sortimentsneuheiten und Kundenlösungen sowie den aktuellsten Produktkatalog finden Sie auf unserer Webseite:

[www.gifas.ch](http://www.gifas.ch)



**GIFAS**  
ELECTRIC

GIFAS-ELECTRIC GmbH  
Dietrichstrasse 2  
CH-9424 Rheineck

+41 71 886 44 44  
+41 71 886 44 49  
info@gifas.ch  
www.gifas.ch

Technische Änderungen vorbehalten. V 0224